

Boliger ved Vongevej i Tørring

Lokalplan 1170

Lokalplanen er under udarbejdelse



HEDENSTED
KOMMUNE

Indholdsfortegnelse

Offentlig høring	1
Baggrund og indhold	2
Formålet med lokalplanen	8
Lokalplanens indhold	9
Bestemmelser	12
§ 1 Formål	13
§ 2 Område- og zonestatus	14
§ 3 Områdets anvendelse	15
§ 4 Udstykninger	16
§ 5 Veje, stier og parkeringsforhold	17
§ 6 Tekniske anlæg	18
§ 7 Bebyggelsens omfang og placering	19
§ 8 Bebyggelsens ydre fremtræden	21
§ 9 Ubebyggede arealer	22
§ 10 Forudsætning for ibrugtagning af ny bebyggelse	23
§ 11 Grundejerforening	24
§ 12 Aflysning af lokalplan og servitutter	25
Redegørelse	26
Redegørelse for kommuneplan 2021-2033	27
Retningslinje 7.1 - Støj	28
Retningslinje 9.1 - Oversvømmelse og erosion	29
Retningslinje 9.2 - Klimatilpasning	30
Retningslinje 10 - Grundvand - Drikkevand	31
Retningslinje 11.2 - Skovrejsning	33
Retningslinje 11.4 - Geologi	34
Retningslinje 13.2 - Stier	35
Retningslinje 13.3 - Parkering	36
Konsekvenser for nærområdet	37
Eksisterende lokalplan og servitutter	38
Teknisk forsyning	39
Naturbeskyttelse	40
Miljøforhold	41
Tilladelser fra andre myndigheder	43
Miljøscreening	44
Klagevejledning miljøscreening	46
Kortbilag 1	47
Kortbilag 2	48

Kortbilag 3	49
Vedtagelse	50
Retsvirkninger	51

Offentlig høring

Lokalplaner udarbejdes for at sikre udvikling i et lokalt område samt for at give borgerne indsigt og mulighed for indflydelse på kommunens planlægning. I en lokalplan fastsættes bindende bestemmelser for grundejere, lejere og brugere af et konkret område. Bestemmelserne uddyber, hvordan bl.a. arealer, nye bygninger, veje, mv. skal placeres og udfærdiges inden for et bestemt område.

Inden byrådet vedtager en lokalplan endeligt, skal forslaget til lokalplanen sendes i offentlig høring, således at borgerne kan sætte sig ind i forslaget og få mulighed for at komme med bemærkninger og ændringsforslag.

Når byrådet har vurderet de indkomne bemærkninger og ændringsforslag, kan lokalplanen vedtages endeligt. Herefter har den bindende virkning for grundejere og brugere i området.

Offentlig Høring

INDSÆT TEKST I HENHOLD TIL OFFENTLIG HØRING

Forslag til lokalplan **XXX** er i offentlig høring i perioden **dd. måned åååå** til **dd. måned åååå**.

Du har mulighed for at komme med bemærkninger til lokalplanforslaget ved at klikke på den røde fane "**Indsend idé, forslag eller kommentar**" øverst på siden.

Hedensted Byråd vil efter høringsperiodens afslutning tage stilling til lokalplanen og de indsendte bemærkninger. Efter Byrådets endelige vedtagelse af lokalplanen vil de parter, der har indsendt bemærkninger til planen, få svar tilsendt.

Yderligere spørgsmål

Du er velkommen til at kontakte os med eventuelle spørgsmål til indholdet i lokalplanen.

Hedensted Kommune - Plan og Udvikling

Niels Espes Vej 8

8722 Hedensted

planogudvikling@hedensted.dk

Tlf: 7975 5606



Baggrund for Lokalplanen

Lokalplanen er udarbejdet på baggrund af et konkret ønske fra en bygherre om at opføre 12 etageboliger i form af tre punkthuse på matrikel nummer 1gu, 1ge, 1fr og 1fi Stovgård Hgd., Tørring. Der er udarbejdet en situationsplan, som viser den påtænkte disponering af området. Se kortbilag 3.

Eksisterende forhold

Lokalplanområdet ligger på Vongevej i den sydvestlige del af Tørring. Fra lokalplanområdet er der mindre end 150 meter til Tørring bymidte og cirka 1,5 kilometer til Tørring skole, Tørring gymnasium og Tørring børnehus.

Arealet omfattet af lokalplanen ligger tæt på rekreative arealer imellem Melhedebæk og Gudenåen samt Tørring bypark og vandreruten Tørring hjertestei. Hjertestien ender ud i Natura-2000 områderne Uldum Kær, Tørring Kær og Ølholm Kær.

Lokalplanområdet er på cirka 3429 m² og er beliggende i byzone.

Mod nord grænser området op til Vongevej. Mod syd, øst og vest er lokalplanområdet omgivet af et eksisterende boligområde, bestående primært af åben-lav bebyggelse.

Inden for lokalplanområdet er der i dag opført åben-lav og etagebebyggelse. Den eksisterende etageejendom er bevaret i disponeringsforslaget.

Lokalplanområdet afgrænses som vist på nedenstående oversigtskort.



Lokalplanområdet markeret med blå afgrænsning



Skråfoto af lokalplanområdet og den eksisterende bebyggelse i dag

Nedenfor følger en række billeder af lokalplanområdet:



Lokalplanområdet set fra midten på den modsatte side af Vongevej



Lokalplanområdet set fra vest mod kig ned til Bredgade



Lokalplanområdet set fra øst med kig ind i området



Starten af Vongevej set fra øst

Formålet med lokalplanen

Formålet med lokalplanen er at udlægge området til boliger i form af etagebebyggelse med tilhørende areal til parkering samt fælles fri- og opholdsarealer.

Lokalplanen skal sikre, at bebyggelsens omfang og placering medvirker til, at der skabes sammenhæng med omgivelserne samt, at bebyggelsen tættest på vejskel udformes med facadeforskydninger.

Lokalplanen skal derudover sikre, at den forreste del af lokalplanområdet fremstår grøn med græs og beplantning.

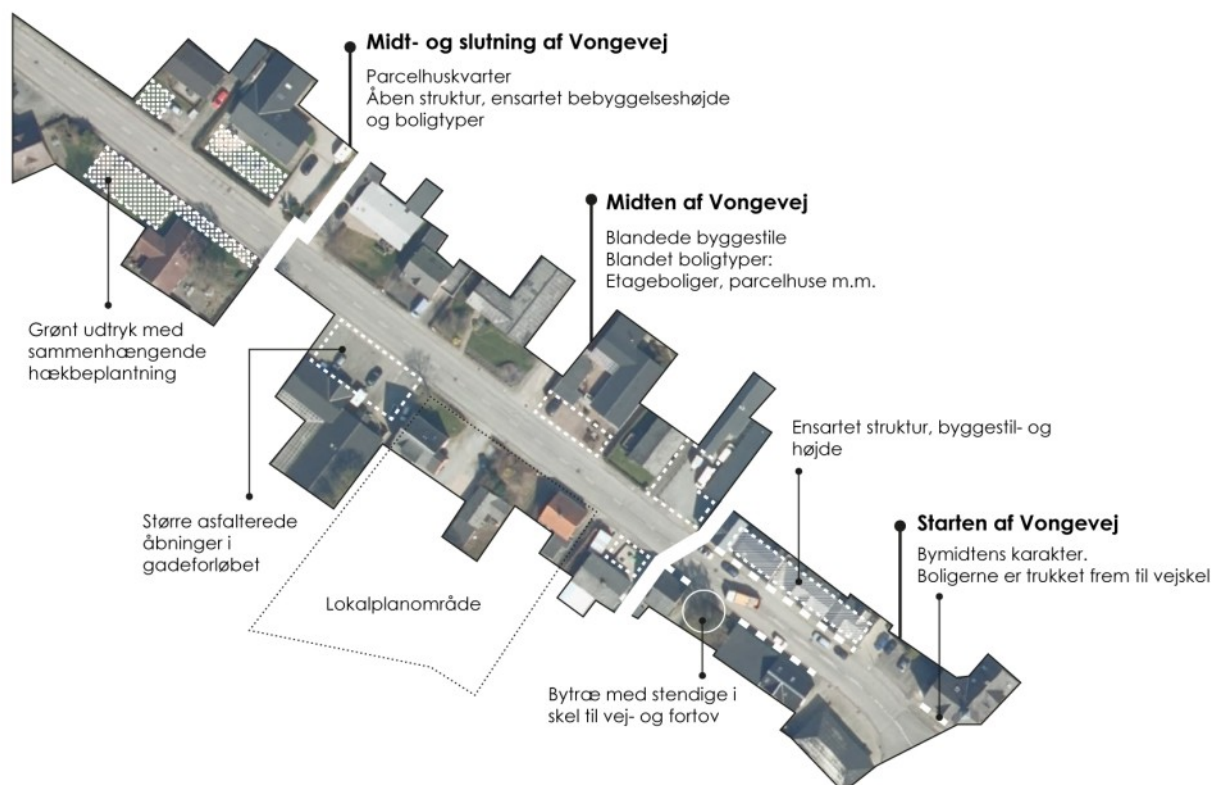
Lokalplanens indhold

Anvendelse

Lokalplanen udlægger området til boligområde med etageboligbebyggelse.

Tilpasning til omgivelser og gadeforløb langs Vongevej

Udformningen af lokalplanområdet har betydning for, hvordan gadeforløbet langs Vongevej opleves af de forbipasserende.



Kortet viser gadeanalyse af Vongevej - registrering af karakteristikker langs vejforløbet

Da etagebebyggelse og større bebyggelsesvolumener er fremmede for det omkringliggende boligmiljø og gadeforløb, sikres der i lokalplanen, at bebyggelsen tættest på vejskel udformes med facadeforskydninger. Dette for at nedbryde etagebebyggelsens lange facade ud mod Vongevej.

I lokalplanen sikres, at bebyggelsens omfang og placering medvirker til, at der skabes sammenhæng med omgivelserne:

- Byggefeltet placeres 5-6 meter fra vejskel,
- Bebyggelsen opføres med sadeltag, hvor tagryggen på bebyggelsen tættest på vejskel orienterer sig parallelt med vej- og fortov.

For at imødekomme visionerne fra Tørring Masterplan vil gadeforløbet langs lokalplanområdet fremstå grønt med græs og beplantning.



Illustrationen viser en mulig udformning af nybebyggelse langs Vongevej. Eksisterende etagebebyggelse på adressen Vongevej 15 forbliver.

Trafik og parkeringsforhold

Området vejbetjenes fra Vongevej.

I lokalplanen indrettes der en intern vej, som leder til en P-plads, der er placeret centralt i området.

Der anlægges 1 parkeringsplads til boligenheder på 90 m² eller under. Ved større boligenheder anlægges der 1,5 parkeringsplads.

Blød og hård trafik adskilles mest muligt inden for lokalplanområdet, så bløde trafikanter ikke krydser parkeringspladsen på vej ud af området.

Det nye boligområde forventes ikke at medføre en væsentlig ændring i trafikbelastningen på Vongevej.

Fælles friarealer

I den sydøstlige del af lokalplanområdet er der udlagt et mindre fælles friareal til leg og ophold. Ved friarealet kan der indrettes grøfter til regnvandshåndtering.

Eventuelle åbne vandrender, som løber gennem fælles fri- og opholdsarealer vil have et naturlignende grønt udtryk og indgå som et rekreativt element i bebyggelsen.



Illustrationen viser et eksempel på disponering af området med indikation af placering af fælles opholds- og friarealer. (Illustration: Novus Tegnestue)

Zonestatus

Lokalplanområdet er beliggende i byzone og forbliver i byzone ved lokalplanens endelige vedtagelse.

Bestemmelser

I henhold til Lov om planlægning, lovbekendtgørelse nr. 1157 af 1. juli 2020 med senere ændringer, fastsættes hermed følgende bestemmelser for det i § 2 nævnte område.



§ 1 Formål

Lokalplanens formål er at sikre

- at området anvendes til boligformål,
- at området indrettes med fælles opholds- og friarealer samt areal til parkering,
- at bebyggelsens omfang og placering medvirker til, at der skabes sammenhæng med omgivelserne,
- at bebyggelsen tættest på vejskel udformes med facadeforskydninger,
- at gadeforløbet langs lokalplanområdet fremstår grønt.

§ 2 Område- og zonestatus

§ 2.1

Lokalplanen, der afgrænses som vist på kortbilag 1, omfatter matrikelnummer 1gu, 1ge, 1fr og 1fi Stovgård Hgd., Tørring samt alle matrikler, der efter lokalplanens vedtagelse udstykses inden for lokalplanområdet.

§ 2.2

Lokalplanområdet er beliggende i byzone og forbliver i byzone efter lokalplanens endelige vedtagelse.

§ 3 Arealanvendelse

§ 3.1

Lokalplanområdet må kun anvendes til etageboliger til helårsbeboelse med tilhørende fælles opholds- og friarealer, vejareal, stier og parkeringspladser.

§ 4 Udstykninger

§ 4.1

Udmatrikulering må ske i overensstemmelse med Byggelovens §10.

§ 5 Veje, stier og parkeringsforhold

§ 5.1

Lokalplanområdet skal vejbetjenes fra Vongevej i princippet som vist på kortbilag 2.

§ 5.2

Nye interne veje skal udlægges i en bredde af maksimum 6 meter.

§ 5.3

Stier skal udlægges med en bredde af minimum 1,5 meter.

§ 5.4

Der skal i lokalplanområdet etableres følgende arealer til parkering på egen grund:

- minimum 1 parkeringsplads per boligenhed på op til 90 m²
- minimum 1,5 parkeringsplads per boligenhed på over 90 m²

§ 5.5

Blød og hård trafik inden for lokalplanområdet adskilles således, at bløde trafikanter ikke krydser parkeringspladsen på vej ud af området.

Se princip for udformning på kortbilag 3.

§ 5.6

Belysning af vej- og stiareal samt fælles parkeringspladser skal ske med armaturer, som retter lyset nedad mod færdselsarealerne. Lyset må ikke være generende for omkringboende.

§ 6 Tekniske anlæg

§ 6.1

Solceller, solfangere og lignende anlæg til udnyttelse af solenergi må kun etableres på tage eller facader. De skal enten integreres i bygningen eller følge konstruktionen samt skal være antirefleksbehandlet.

§ 6.2

Ved nybyggeri har grundejerne pligt til at lade deres ejendomme tilslutte private eller offentligt ejede forsyningsledninger på de af forsyningsvirksomhederne til enhver tid gældende betingelser. Der er ikke tilslutningspligt til varmforsyning.

§ 6.3

Anlæg til håndtering af overfladevand (forsinkelse og nedsivning af regnvand) skal etableres i de grønne arealer og fælles fri- og opholdsarealer i lokalplanområdet.

Note til § 6.3

Parkeringsareal kan indgå som forsinkelsesbassin, eventuelt med nedsivning, for regnvand ved skybrudshændelser.

§ 6.4

Anlæg til forsinkelse af regnvand skal udformes med fladt skrånende bredder, hvor hældningen ikke bliver stejlere end i forholdet 1:5.

Note til § 6.4

Der kan på kortere strækninger tillades en større hældning, hvis det er sikkerhedsmæssigt forsvarligt.

§ 6.5

Anlæg til forsinkelse af regnvand må ikke indhegnes.

Eventuelle åbne vandrender gennem fælles fri- og opholdsarealer skal have et naturlignende grønt udtryk og indgå som et rekreativt element i bebyggelsen.

§ 6.6

Alle områdets forsyningsledninger skal udføres som jordledninger.

Eksisterende ledningsanlæg skal respekteres eller omlægges efter ledningsejerens anvisninger.

§ 6.7

Beholdere til fælles affaldshåndtering skal enten nedgraves eller afskærms med en indhegning, hæk eller lignende.

§ 7 Bebyggelsens omfang og placering

§ 7.1

Bebyggelsesprocenten må ikke overstige 40 % for den enkelte ejendom.

§ 7.2

Bebyggelse skal placeres mindst 5 meter fra skel.

Dette gælder dog ikke mindre bygninger såsom skure, drivhuse, m.fl.
Disse tillades placeret i skel.

§ 7.3

Langs den nordlige grænse af lokalplanområdet pålægges der en byggelinje i en afstand af 5 meter målt fra artikelskel mod Vongevej, se kortbilag 2.

Ingen form for bebyggelse må placeres indenfor byggelinjen.

§ 7.4

Bebyggelse i lokalplanområdet må ikke opføres i mere end 2 etager og ikke højere end 8,5 meter målt fra eksisterende terræn.

§ 7.5

Bebyggelsen tættest på Vongevej skal udformes med facadeforskydninger.

Den enkelte forskydning skal være på minimum 1,8 meter for minimum hver 10 meter af facade. Se diagram 1 og kortbilag 3.

Facadeforskydninger

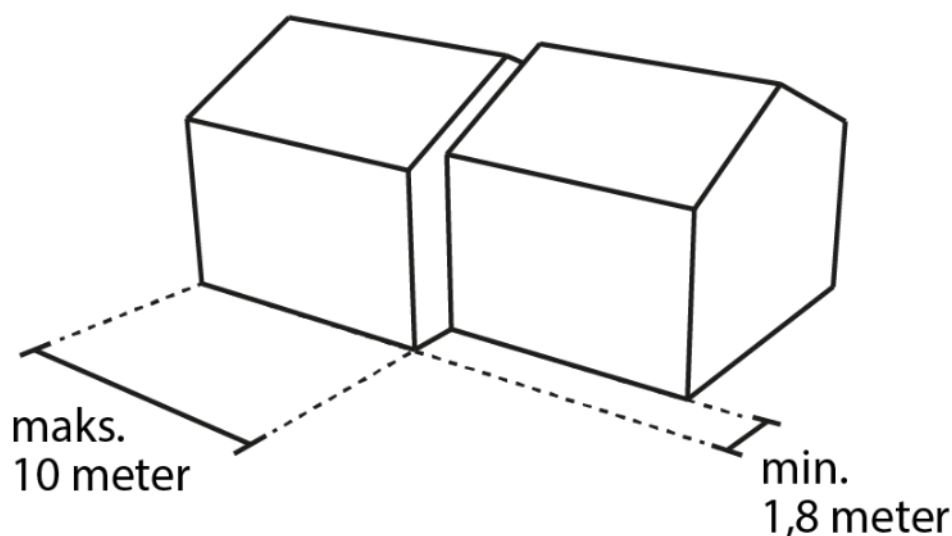


Diagram 1 - facadeforskydninger

§ 7.6

Bebyggelsen tættest på Vongevej skal have en facadehøjde på maksimalt 5,7 meter. Det gælder dog ikke gavlfacader.

I resten af området må facadehøjden være op til 6 meter.

Note til § 7.6

Under begrebet 'facadehøjde' forstås tagfladens skæring med ydervæg.

§ 7.7

Den samlede facadelængde på bebyggelsen tættest på Vongevej må ikke overstige 20 meter. Se diagram 1 og kortbilag 3.

Facadelængde

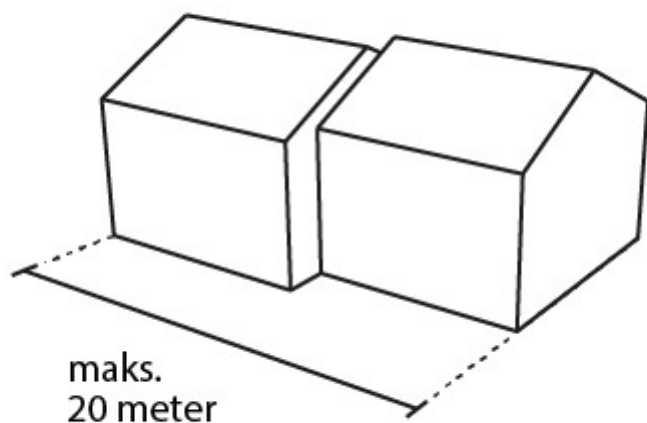


Diagram 2 - facadelængde

§ 8 Bebyggelsens ydre fremtræden

§ 8.1

Tage skal udformes som saddeltage.

Tagryggen på bebyggelsen tættest på vejskel skal orientere sig parallelt med vej- og fortov. Se princip på kortbilag 3.

§ 8.2

Der skal i den samlede bebyggelse tilstræbes en ensartethed i materialer og farver.

§ 8.3

Udvendige bygningssider må kun fremtræde i afdæmpede farver som hvide, sorte og grå nuancer, herunder i de naturlige farver for træ, beton, stål og aluminium. Dog må facader også fremstå med rød tegl.

Til døre, vinduesrammer og lignende mindre bygningsdele må dog også anvendes andre farver bortset fra signalfarver.

§ 8.4

Ved brug af tagmaterialer som tagpap, kobber og zink må der ikke ske nedsivning af tag- og overfladevand.

Note til § 8.4

Der er skærpede krav til nedsivning af tag- og overfladevand, da lokalplanområdet ligger i indvindingsopland til Tørring Vandværk, samt inden for 300 meters zone til vandværksboring.

§ 8.5

Der må ikke anvendes blanke eller reflekterende materialer med et glanstal på over 20, bortset fra vinduer eller anlæg for udnyttelse af solenergi.

Note til § 8.5

Materialer betegnes som blanke og reflekterende, når de har en glans, som svarer til en malet overflade med et glanstal over 20.

Læs mere om solcelleanlæg i bestemmelse § 6.1.

§ 8.6

I lokalplanområdet må ingen form for kommerciel skiltning eller reklamering i form af reklameskilte, flag, bannere og lignende finde sted. Skiltning i forbindelse med erhverv i egen bolig må kun ske som facadeskiltning. Der må ved hver bolig opsættes ét skilt med et areal på maksimalt 0,25 m².

§ 8.7

Belysning på bebyggelse må kun ske omkring dør- og portåbninger. Belysningen skal være dæmpet og op- og/eller nedadrettet.

§ 8.8

Altaner skal afskærmes så de ikke giver anledning til indbliksgener for naboerne til lokalplanområdet.

§ 9 Ubebyggede arealer

§ 9.1

Der må ikke foretages terrænreguleringer på mere end +/- ½ meter i forhold til naturligt terræn.

Anlæg til håndtering af regnvand er undtaget herfra.

§ 9.2

Til hver bolig skal der etableres et privat opholdsareal i form af have, terrasse eller altan.

§ 9.3

Der skal i lokalplanområdet etableres fælles udendørs fri- og opholdsareal svarende til minimum 20 % af etagearealet til boligerne.

§ 9.4

Hegn mod veje, stier og udendørs fri- og opholdsarealer skal etableres som levende hegn.

Der kan dog som supplement til levende hegn og hække opsættes trådhegn med maksimalt samme højde, som hegnet, når det levende hegn er udvokset.

Trådhegn må kun etableres på den indvendige side af hegnet eller i hegnet.

Note til § 9.4

Levende hegn som eksempelvis hække, buske og trådhegn med klatrende planter.

§ 9.5

Mod Vongevej skal der etableres et beplantningsbælte med en bredde på minimum 5 meter, som markeret på kortbilag 2.

Bæltet skal bestå af græs, hjemmehørende buske og træer.

§ 9.6

Løsninger til lokal afledning af regnvand skal etableres som en integreret del af fællesarealerne.

Note til § 9.6

Læs mere om udformning af anlæg til regnvandsforsinkelse i bestemmelser §§6.4 - 6.6.

§ 9.7

Det samlede befæstede og bebyggede areal må ikke overstige 40 % af lokalplanområdet.

§ 9.8

Belysning af opholdsarealer må kun ske ved afskærmede lyskilder, og må ikke være blændende eller oplyse arealer udenfor lokalplanområdet.

§ 9.9

Inden for lokalplanområdet må de ubebyggede arealer ikke anvendes til oplag og henstilling af campingvogne, både og ikke indregistrerede køretøjer.

§ 10 Forudsætning for ibrugtagning af ny bebyggelse

§ 10.1

Ny bebyggelse må ikke tages i brug, før bebyggelsen er tilsluttet Hedensted Spildevands kloaksystemer, samt alment vandværk.

§ 10.2

Ny bebyggelse må ikke tages i brug, før bestemmelserne i §5 om vej-, sti og parkeringsforhold er opfyldt.

§ 11 Grundejerforening

§ 11.1

Der skal oprettes en grundejerforening med medlemspligt for samtlige ejere inden for lokalplanens område.

§ 11.2

Medlemspligt af grundejerforeningen indtræder ved erhvervelsen af en ejendom i lokalplanområdet, såfremt grundejerforeningen er oprettet, eller for den oprindelige ejer ved påbegyndelse af udstykning og bebyggelse i overensstemmelse med lokalplanen.

§ 11.3

Grundejerforeningen skal forestå drift og vedligeholdelse af områdets veje, stier, fællesarealer samt regnvandsløsninger. Grundejerforeningen skal efter overtagelse af fællesarealer tillige forestå etablering af eventuelle nyanlæg indenfor arealerne. Grundejerforeningen skal i øvrigt forestå de opgaver, som i medfør af lovgivningen henlægges til foreningen.

§ 11.4

Grundejerforeningens vedtægter og ændringer heraf skal godkendes af Hedensted Kommune.

§ 12 Aflysning af lokalplan og servitutter

§ 12.1

Private byggeservitutter og andre tilstandsservitutter, der er uforenelige med nærværende lokalplan, fortrænges ifølge Lov om planlægning § 18.

Ejere og bygherrer må selv sikre sig et overblik over tinglyste servitutter, der har betydning for

bygge- og anlægsarbejder. Vær opmærksom på, at ikke alle rør, kabler eller ledninger er tinglyst. Derfor bør relevante forsyningselskaber høres, inden jordarbejder påbegyndes.

Redegørelse

Ifølge Lov om planlægning § 16 skal en lokalplan indeholde en redegørelse for, hvordan lokalplanen forholder sig til anden planlægning for området. Dermed sikres det, at de mange forskellige interesser i den fysiske planlægning overvejes og afspejles i plandokumenterne på det helt lokale niveau.

Blandt andet indeholder Lov om planlægning særlige krav til lokalplaner i kystnære eller støjbelastede områder, hvor der skal redegøres for konsekvenserne af lokalplanens gennemførelse og eventuelle foranstaltninger, der kan afværge u hensigtsmæssig miljøpåvirkning.

Redegørelsen skal også klarlægge, om lokalplanens virkeliggørelse er afhængig af tilladelser eller dispensationer fra andre myndigheder end byrådet.

I det følgende redegøres for anden planlægning og lovgivning, der er gældende i lokalplanområdet, samt hvordan der tages hensyn til det i lokalplanen.

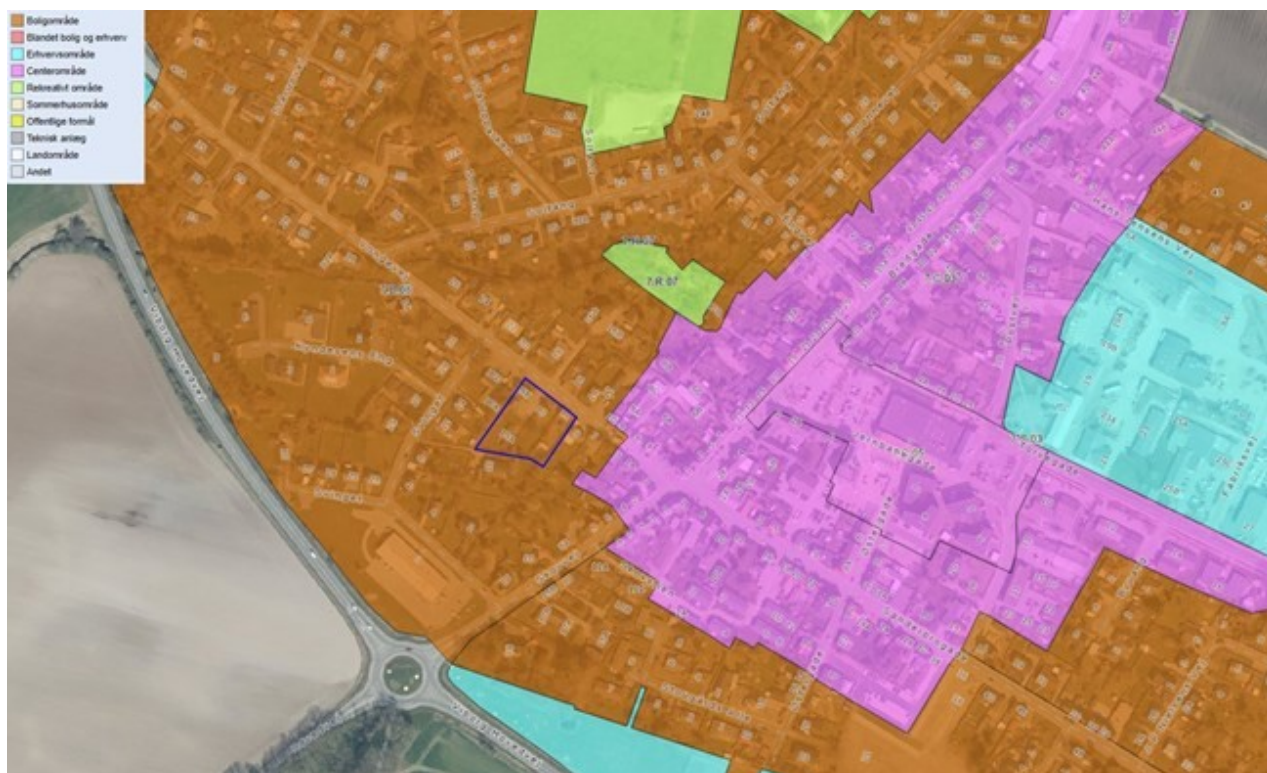
Redegørelse for kommuneplan 2021-2033

Ifølge Lov om planlægning § 16 skal en lokalplan indeholde en redegørelse for, hvordan lokalplanen forholder sig til kommuneplanen. Dermed sikres det, at de mange forskellige interesser i den fysiske planlægning overvejes og afspejles i plandokumenterne på det helt lokale niveau.

I henhold til Lov om planlægning kan kommunen selv udarbejde, godkende og administrere lokalplaner, når de er i overensstemmelse med kommuneplanen.

Lokalplanområdet er ifølge Hedensted Kommuneplan 2021-2033 beliggende i rammeområde 7.B.08 og udlagt til boligområde. Jævnfør kommuneplanrammen er den maksimale bebyggelsesprocent 40, med maksimalt 2 etager og en maksimal bebyggeshøjde på 8,5 meter.

Lokalplan 1170 er overensstemmelse med kommuneplanrammen, da lokalplanen udlægger arealet til boligområde.



Kortet viser kommuneplanrammerne i Tørring og lokalplanafgrænsning

Retningslinje 7.1 - Støj

Lokalplanområdet er omfattet af retningslinje 7.1 - støj der udpeger området som et støjbelastet areal. Lokalplanområdets primære støjkilde og udgangspunktet for udpegningen er trafikstøj fra Viborg Hovedvej og Skovvej/Bredgade.

Retningslinje 7.1.4 fastsætter, at der i støjbelastede områder ikke må planlægges for støjfølsom anvendelse heriblandt boliger, før det er dokumenteret, at det samlede støjniveau ikke overskrider Miljøstyrelsens vejledende grænseværdier for støj i boligområder.

Vurdering

Der er udarbejdet en konkret undersøgelse, der belyser støjniveauet fra trafikstøjen i lokalplanområdet. Undersøgelsen tager udgangspunkt i eksisterende trafikdata for vejene samt en trafikfremskrivning til år 2031. Undersøgelsen konkluderer, at støjniveauet i ved boligernes facader og udendørs opholdsarealer ikke overskrider Miljøstyrelsens vejledende grænseværdier.

Lokalplanen vurderes derfor at være i overensstemmelse med retningslinjen.



Kortet viser udpegningen for trafikstøj og lokalplanafgrænsning

Retningslinje 9.1 - Oversvømmelse og erosion

Lokalplanområdet er omfattet af retningslinje 9.1 - Oversvømmelse og erosion og er udpeget som et område med der kan blive udsat for oversvømmelser fra grundvandet og kloakken.

Retningslinje 9.1.1 fastsætter at der ved lokalplanlægning for byudvikling inden for et udpeget område, skal vurderes om der er behov for afværgeforanstaltninger mod oversvømmelse og erosion, og hvor der på baggrund af foreliggende viden og data laves en vurdering af hvilke afværgeforanstaltninger, der er mest hensigtsmæssige i det konkrete område.

Vurdering

Lokalplanområdet er separatkloakeret ifølge Hedensted Kommunes Spildevandsplan 2015-2020. Inden for lokalplanområdet må der afledes 30% af regn- og overfladevand til kloaknettet, og det resterende skal håndteres internt i lokalplanområdet.

Der er udarbejdet en geoteknisk undersøgelse og en vandhåndteringsplan, der angiver at grundvandspejlet ligger 1,2 meter dybt under terrænets overflade. Det foreslås, at der inden for lokalplanområdet etableres regnbede og et nedslivningsbassin til håndtering af det resterende regn- og overfladevand, der ikke kan ledes til kloaknettet.

Lokalplanen vurderes dermed at være i overensstemmelse med retningslinjen.



Kortet viser udpegningerne for oversvømmelse og erosion og lokalplanafgrænsning

Retningslinje 9.2 - Klimatilpasning

Lokalplanområdet er omfattet af retningslinje 9.2 - klimatilpasning og er udpeget som et område hvor der er risiko for oversvømmelse fra kloakken.

Retningslinje 9.2.1 fastsætter, at der ved byudvikling og omdannelse af de eksisterende byer inden for klimatilpasningsområderne skal der redegøres for, hvordan de langsigtede klimaændringer med ændre nedbørs- og vandstandsforhold imødegås.

Vurdering

Der er udarbejdet en geoteknisk undersøgelse og en vandhåndteringsplan, der angiver at grundvandspejlet ligger 1,2 meter dybt under terrænets overflade. Inden for lokalplanområdet etableres der regnbede og grøfter til håndtering af det resterende regn- og overfladevand, der ikke kan ledes til kloaknettet.

Lokalplanen vurderes dermed at være i overensstemmelse med retningslinjen.



Kortet viser klimatilpasningsområderne og lokalplanafgrænsning

Retningslinje 10 - Grundvand - Drikkevand

Hele planområdet er omfattet af retningslinje 10 - Grundvand - Drikkevand.

Rent drikkevand er en forudsætning for liv og gode levevilkår. Det sikres gennem robuste kildepladser til vandværkerne, hvor grundvandet bliver indvundet skånsomt. De mest sårbare kildepladser kan flyttes til mindre sårbare lokaliteter, og kommunen fastholder en decentral indvinding af grundvand til drikkevand. Derved bliver indvindingen af drikkevand mere robust over for uheld og forureninger, og motiverer den enkelte til at gøre en indsats for drikkevandet. Motivationen er størst, når borgerne bor og arbejder oven på det grundvand, der forsyner det vandværk, der leverer det vand, der kommer ud af hanen.

Vurdering

Planområdet er beliggende uden for område med drikkevandsinteresser. Det vurderes derfor, at planlægningen er i overensstemmelse med retningslinje 10 - Grundvand - Drikkevand.



Kortet viser udpegningen for drikkevand og lokalplanafgrænsning

Hele planområdet er desuden omfattet af retningslinje 10.1 - Indvindingsoplade for almene vandforsyninger

Retningslinje 10.1 fastsætter, at indvindingsoplade for almene vandforsyninger skal friholdes for virksomhedstyper eller anlæg, der medfører en væsentlig fare for forurening. Det sikres i bestemmelserne, at der ikke nedsives vand fra overflader med materialer der kan virke forurenende.

Vurdering

Idet område er i kommuneplanen og lokalplanen udlagt til et boligområde, vil der ikke kunne planlægges for virksomhedstyper eller anlæg, der medfører en væsentlig fare for forurening.

Lokalplanen vurderes derfor at være i overensstemmelse med retningslinjen.



Kortet viser udpegningen for områder med drikkevandsinteresser og lokalplanafgrænsning

Retningslinje 11.2 - Skovrejsning

Lokalplanområdet er omfattet af retningslinje 11.2 - Skovrejsning og er udpeget som et område hvor skovrejsning er uønsket.

Retningslinjen foreskriver, at der ikke må ske skovtilplantning i områder hvor skov er uønsket.

Vurdering

Lokalplanen muliggør bebyggelse, og dermed vurderes lokalplanen at være i overensstemmelse med retningslinjen.



Kortet viser et område, hvor skovrejsning er uønsket og lokalplanafgrænsning

Retningslinje 11.4 - Geologi

Lokalplanområdet er omfattet af retningslinje 11.4 - Geologi, og er udpeget som det geologiske interesseområde "Det Midtjydske Søhøjland"

Udpegningen relaterer sig til det udpegede nationale geologiske interesseområde "Det Midtjydske Søhøjland", som dækker et større tværkommunalt areal fra Hedensted Kommune op mod Skanderborg og Silkeborg kommuner. Karakteristisk for dette geologiske interesseområde er de mange moræne bakker og smeltevandsaflejringer med ofte store terrænforskelle forment af sidste istid. Vind, vand og vejr har siden istiden yderligere formet landskabet med slugter og nedskårne dale. De ældre Paleogene og Neogene (tidligere Tertiær) aflejringer ligger mange steder nær overfladen, og de påtræffes ligeledes i denne region.

Retningslinje 11.4.1 foreskriver at værdifulde geologiske landskabstræk, deres indbyrdes overgange og sammenhænge skal sikres.

Vurdering

Lokalplanområdet ligger centralt i Tørring by, omringet af eksisterende bygningsmasse og bebyggelsen erstatter eksisterende parcelhuse. Det vurderes dermed ikke, at planlægningen vil ændre den geologiske værdi i området. Derudover vurderes området lokalt ikke at have særlige geologiske særpræg, der relaterer sig til nævnte karakteristika for det geologiske interesseområde. Lokalplanen vurderes derfor at være i overensstemmelse med retningslinjen.



Kortet viser udpegningen for det geologiske interesseområde og lokalplanafgrænsning

Retningslinje 13.2 - Stier

Lokalplanområdet er omfattet af retningslinje 13.2 - Stier og retningslinjen foreskriver, at der i alle lokalplaner skal afklares behovet for stiforbindelser og der skal redegøres for forholdet til det omkringliggende stinet med særligt fokus på at skabe sammenhænge.

Vurdering

Fra lokalplanområdet er der adgang til transportstier for bløde trafikanter og rekreative stier ved Gudenåen. Lokalplanen vurderes derfor, at være i overensstemmelse med retningslinjen.

Retningslinje 13.3 - Parkering

Retningslinjen for parkering foreskriver, at der ved nybyggeri skal anlægges tilstrækkeligt med parkeringspladser for bebyggelsens beboere med mere.

Vurdering

Lokalplanen sikrer, at retningslinjen bliver fulgt ved bestemmelser, der fastsætter antallet af parkeringspladser. Planen vurderes at være i overensstemmelse med retningslinjen.

Lokalplanens konsekvenser for nærområdet

Visuel påvirkning

Der planlægges for etageboliger i to etager, og med en maksimal højde på 8,5 meter. Langs Vongevej er der primært åben-lav boliger og enkelte etageboliger på maksimalt 8,5 meters højde. Området ved starten af Vongevej er udlagt til centerområde, hvor bebyggelse primært er etageboliger. Bebyggelsen vurderes dermed ikke at medføre væsentlige ændringer i boligområdet for nærområdets beboere.

På baggrund af volumenstudier vurderes det, at der ikke vil være en væsentlig visuel påvirkning på lokalt plan, da arkitektur for de bygninger, som ligger tættest på Vongevej tilpasses volumenmæssigt eksisterende bebyggelse i området blandt andet med henblik på etablering af forskydninger i facader.

Altaner opføres med afskærmning, så nabobebyggelse ikke oplever indbliksgener.

Boligmiljø

Lokalplanområdet ligger centralt placeret i centerbyen Tørring i et område udlagt til centerområde i Hedensted Kommuneplan 2021-2033. Mod nord afgrænses lokalplanområdet af Vongevej. Mod øst og vest og syd grænser området op til det eksisterende boligkvarter med åben-lav bebyggelse og etageboliger i 1,5 plan. Der er træer langs det vestlige og sydlige skel. Inden for planområdet er der en eksisterende etageejendom, der bevares.

Lokalplanen muliggør, at der kan opføres et etageboligprojekt på ejendommen i to etager. Lokalplanen sikrer, at området indrettes med fælles opholds- og friarealer samt areal til parkering. Desuden sikrer lokalplanen, at arkitektur for de bygninger, som ligger tættest på Vongevej tilpasses volumenmæssigt eksisterende bebyggelse i området, med blandt andet forskydninger i facaden. Lokalplanen sikrer derudover, at der langs skel til Vongevej etableres et beplantningsbælte, hvilket vil bevare det nuværende gadeforløb.

Altaner opføres med afskærmning, så nabobebyggelsen ikke vil opleve indbliksgener. Bebyggelsen vurderes derfor ikke at medføre hverken væsentlige ændringer i boligmiljøet for nærområdets beboere eller visuelle gener.

Påvirkning af landbrug

Da der mellem lokalplanområdet og husdyrbrug er områder udlagt i byzone, vurderer Hedensted Kommune, at lokalplanen ikke vil medføre påvirkning af husdyrbrug og deres udviklingsmuligheder. Ligeledes er lokalplanområdet beliggende indenfor eksisterende byafgrænsning af Tørring, hvorfor det vurderes, at landbrug ikke vil blive påvirket ved planlægningen.

Trafikal påvirkning

Det vurderes, at planlægningen ikke ændrer væsentligt på forhold vedrørende trafikafvikling, risiko for ulykker og offentlige transportmuligheder.

Grundvand

Området ligger i indvindingsopland til Tørring Vandværk samt inden for 300 meters zonen til en vandværksboring. På den baggrund er der i lokalplanen stillet skærpede krav til nedsivning af tag- og overfladevand. I lokalplanens bestemmelser sikres begrænsning af brug af de materialer, som kan forurene grundvandet.

Påvirkning vurderes derfor ikke at være væsentlig.

Klimavand

Lokalplanen ligger i område med risiko for oversvømmelse fra kloak (regn- og spildevand), samt højtstående grundvand.

Der er registreret en mindre vandvej, som løber på tværs af området fra syd til nord. Da der i lokalplanen arbejdes med LAR løsninger med tilstrækkelig kapacitet, vurderes det, at der ikke er en øget risiko for oversvømmelse af nærliggende matrikler samt oversvømmelse af området selv.

Eksisterende lokalplan og servitutter

Ejere og bygherrer må selv sikre sig overblik over tinglyste servitutter, der har betydning for bygge- og anlægsarbejder. Man skal være opmærksom på, at ikke alle rør, kabler eller ledninger er tinglyste. Derfor bør relevante forsyningsselskaber høres, inden jordarbejder påbegyndes. Det kan for eksempel dreje sig om elkabler, telefon- og TV-kabler, vandledninger, fjernvarmeledninger, gasledninger og spildevandsledninger. Kommunen kan være behjælpelig med at oplyse, hvilke forsyningsselskaber, der dækker det pågældende område.

Teknisk forsyning

Varmeforsyning

Lokalplanområdet er beliggende i et område med fjernvarmeforsyning.

Vandforsyning

Lokalplanområdet vandforsynes fra Tørring Vandværk.

Spildevand

Området er i Hedensted Spildevandsplan 2015-2020 anført som separatkloakeret, men der pågår en undersøgelse af de aktuelle kloakeringsforhold.

Sanitært spildevand skal kobles til Hedensted spildevands kloaksystem.

Overfladevand

Der må maksimalt afledes tag- og overfladevand fra 30% af matriklen til Hedensted Spildevands regnvandsledning. Den resterende regnvandsmængde skal håndteres på egen grund.

Renovation

Affald skal håndteres i henhold til gældende bekendtgørelse om affald samt Hedensted Kommunes regulativ for husholdningsaffald.

Naturbeskyttelse

Natura 2000

Der cirka 1,3 kilometer til nærmeste Natura 2000-område, som er Uldum Kær, Tørring Kær og Ølholm Kær. Inden for en afstand af 1,3 kilometer ligger yderligere et Natura 2000 område, som er Store Vandskel, Rørbæk Sø, Tinnet Krat og Holtum Ådal øvre del.

Hedensted Kommune vurderer, at planlægningen på grund af afstanden og den anvendelse, der planlægges for, ikke kan medføre en negativ påvirkning af Natura 2000-områder.

Bilag IV arter

Hedensted Kommune har ikke registreret bilag IV-arter i området. På grund af arealets hidtidige anvendelse vurderes det ikke at være et velegnet levested for bilag IV-arter. Derfor vurderes det, at planlægningen ikke kan påvirke bilag IV-arter.

Naturbeskyttelseslovens § 3

Der er cirka 400 meter til nærmeste beskyttede naturområde som er mose langs Gudenåen. Hedensted Kommune vurderer, at planlægningen på grund af afstanden og den anvendelse, der planlægges for, ikke kan medføre en negativ påvirkning af mosen.

Åbeskyttelseslinje

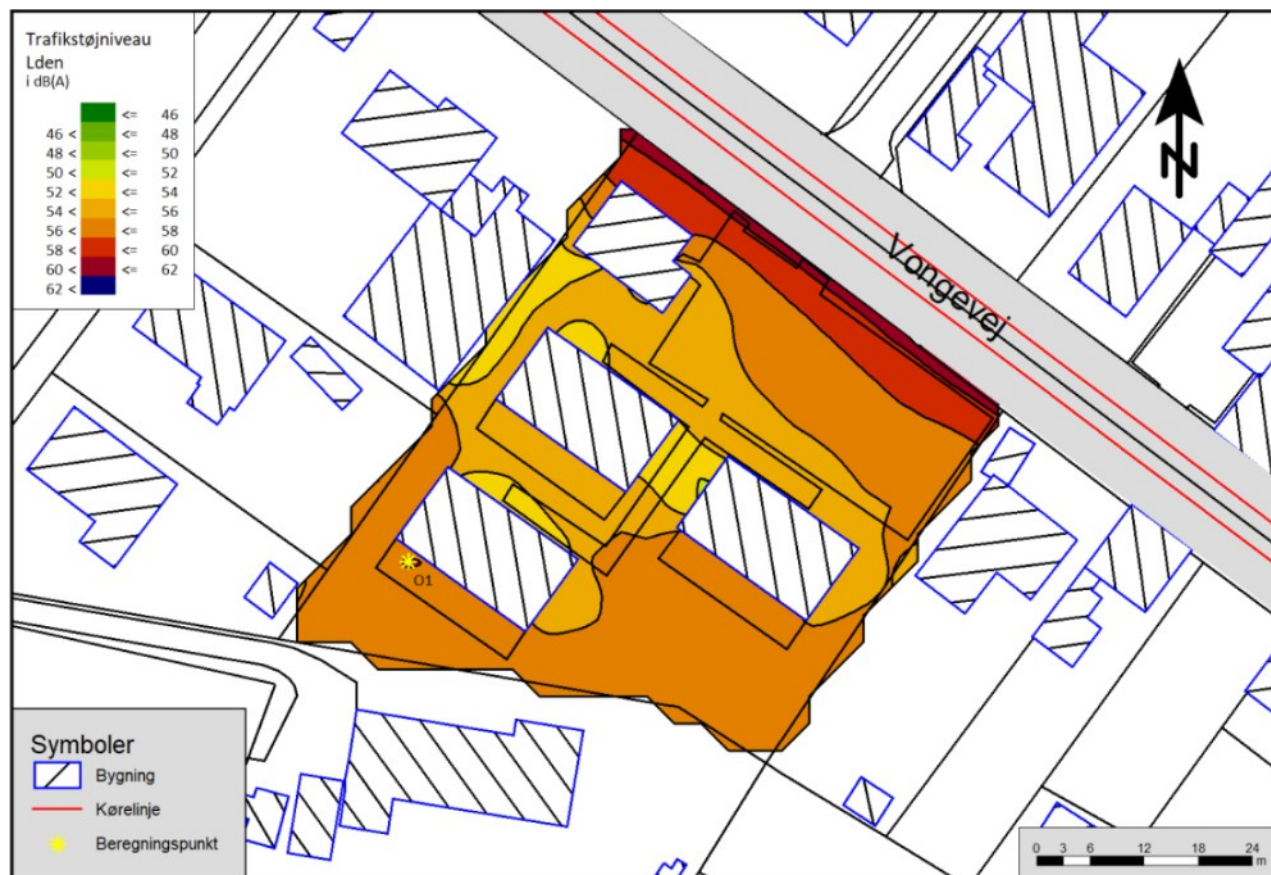
En del af lokalplanområdet er omfattet af åbeskyttelseslinje, ifølge naturbeskyttelseslovens § 16. Områder, hvor der før den 1. september 1972 var påbegyndt en væsentlig lovlig bebyggelse, er undtaget fra beskyttelseslinjen. Lokalplanområdet var væsentligt bebygget før 1972, og derfor gælder åbeskyttelseslinjen ikke.

Miljøforhold

Støj

I henhold til planlovens § 15 a skal lokalplanen redegøre for støjpåvirkning.

Lokalplanområdet er udsat for støj fra trafik på Vongevej. Støjberegninger viser, at støjniveauet tættest på Vongevej overskrider Miljøstyrelsens vejledende grænseværdier for vejtrafikstøj.



Figur 1. Støjkort 1,5 meter over terræn

Det er i forbindelse med lokalplanlægningen sandsynliggjort, at Miljøstyrelsens vejledende grænseværdier for vejtrafikstøj, angivet i vejledning nr. 4/2007 "Støj fra veje", kan overholdes ved at fastlægge en byggelinje i en afstand på 5 meter fra skel ud mod Vongevej.

Støjberegningen vurderes derfor ikke at give anledning til, at der er behov for etablering af foranstaltninger til reducere af støj.

Lugt, støv eller anden luftforurening

I henhold til planlovens § 15 b skal lokalplanen redegøre for lugt, støv eller anden luftforurening.

På baggrund af en lugtgeneundersøgelse at lokalplanområdet vurderes det, at der ikke er behov for etablering af foranstaltninger til begrænsning af lugt, støv eller anden luftforurening.

Nærmeste husdyrbrug er beliggende på Ildvedvej 1, cirka 300 meter syd for lokalplanområdet. Hedensted Kommune har registreret, at husdyrbruget har anmeldt 4.500 slagtesvin (30-102 kg). Det forventes ikke, at husdyrbruget på Ildvedvej 1 vil påvirke lokalplanområdet.

Jord

Ved ændring af areal til følsom arealanvendelse såsom boliger, børneinstitutioner, skoler, offentlige legepladser, kolonihaver og lignende skal ejer/bruger sikre, at den øverste ½ meter på ubefæstede arealer består af rene materialer, eksempelvis jord, sand, grus eller varig fast belægning ifølge

jordforureningslovens § 72 b.

Hvis det rene jordlag eller den faste belægning senere skal fjernes, skal ejer/bruger på ny sikre, at den øverste ½ meter består af rene materialer, eller der udlægges varig fast belægning.

Dette byzoneareal er ikke omfattet af områdeklassificering ifølge jordforureningslovens § 50 a.

Tilladelser fra andre myndigheder

Museumsloven

Der er ikke på forhånd kendskab til fortidsminder i lokalplanområdet. Det er Vejlemuseernes vurdering at der grundet arealets størrelse og tidligere bebyggelse på stedet er lav risiko for at påtræffe fortidsminder, derfor anbefales det ikke at få foretaget en arkæologisk forundersøgelse. Det gælder dog stadig at såfremt der ved et gravearbejde fremkommer arkæologiske spor skal gravearbejdet standes og Vejlemuseerne kontaktes.

Samlet konklusion af miljøscreening

Hedensted Kommune foretog i forbindelse med planudarbejdelsen en miljøscreening af planforslaget.

Det vurderes, at den samlede miljøpåvirkning inklusive de kumulative effekter af planforslaget ikke er væsentlige. Derfor er der ikke krav om udarbejdelse af en miljøvurdering i henhold til Lov om miljøvurdering af planer og programmer og konkrete projekter (VVM), LBK nr. 4 af 03/01/2023.

Kort resumé af screeningen

I miljøscreeningen er der især blevet set på lugtgener, trafik, visuel påvirkning på lokalt plan samt regnvandshåndtering.

Lugtgener

I forhold til lugt vurderes det, på baggrund af en lugtgeneundersøgelse at lokalplanområdet ikke vil blive påvirket af lugtgener og omvendt, at lokalplanen ikke vil påvirke husdyrbruget på Ildvedvej 1 i Tørring.

Trafik

I forhold til de trafikale forhold skal lokalplanområdet vejbetjenes fra Vongevej. Tilslutningen til Vongevej skal flyttes, så der ikke skabes et firevejskryds. Med 9 boligenheder mere vil trafikafviklingen på Vongevej ikke påvirkes i en væsentlig grad. Vongevej er omfattet af udpegninger for trafikstøj, hvortil der er udarbejdet en støjundersøgelse, der viser at støjgrænseværdierne kan overholdes ved boligernes facader samt på primære opholdsarealer. Der kan forekomme støj i anlægsfasen.

Visuel påvirkning

Lokalplanområdet er udlagt i Hedensted Kommuneplan 2021-2033 til boligområde. Langs Vongevej er der primært åben-lav boliger og enkelte etageboliger på maksimalt 8,5 meters højde. Området ved starten af Vongevej er udlagt til centerområde, hvor bebyggelse primært er etageboliger. Bebyggelsen vurderes dermed ikke at medføre væsentlige ændringer i boligområdet for nærområdets beboere.

Det vurderes, at der ikke vil være en væsentlig visuel påvirkning på lokalt plan, da arkitektur for de bygninger, som ligger tættest på Vongevej tilpasses volumenmæssigt eksisterende bebyggelse i området, blandt andet med henblik på etablering af forskydninger i facader samt bygningshøjde. Altaner opføres med afskærmning, så nabobebyggelse ikke oplever indbliksgener.

Regnvandshåndtering

Lokalplanen ligger i område med risiko for oversvømmelse fra kloak (regn- og spildevand), samt højtstående grundvand.

Der er registreret en mindre vandvej, som løber på tværs af området fra syd til nord. Da der i lokalplanen arbejdes med LAR løsninger af tilstrækkelig kapacitet, vurderes det, at der ikke er en øget risiko for oversvømmelse af nærliggende matrikler samt oversvømmelse af området selv.

Der bliver stillet skærpede krav til nedsivning af tag- og overfladevand, da området ligger i indvindingsopland til Tørring vandværk, samt inden for 300-meters-zonen til vandværksboringen.

Konklusion

Hedensted Kommune har foretaget en screening af planforslaget og har afgjort, at det ikke vil have en væsentlig indvirkning på miljøet. Afgørelsen om ikke at udarbejde en miljøvurdering er truffet på baggrund af lovens § 8, stk. 2, idet der planlægges for et projekt, som ikke er omfattet af bekendtgørelsens bilag 1 eller 2.

Afgørelsen skal i henhold til Lov om miljøvurdering af planer og programmer og konkrete projekter (VVM) offentliggøres med begrundelse og klagevejledning, hvilket sker samtidig med, at planforslaget fremlægges i offentlig høring.

Forudgående høring

Inden afgørelse om miljøvurdering træffes, skal kommunen høre andre berørte myndigheder om, hvorvidt de mener, at der er anledning til at gennemføre en miljøvurdering af planforslaget. Ved berørt myndighed forstås en myndighed, som på grund af dens specifikke miljøansvar skal godkende eller give samtykke,

tilladelse, godkendelse eller dispensation, for at planen eller programmet kan realiseres.

Andre berørte myndigheder har i perioden fra den 9.12.2022 til den 23.12.2022 haft mulighed for at kommentere kommunens forventede afgørelse om ikke at gennemføre en miljøvurdering af planforslaget, og der er ikke indkommet bemærkninger, som giver anledning til at miljøvurdere planforslaget.

Se det samlede miljøscreeningskema.

Klagevejledning miljøscreening

Der kan klages over kommunens afgørelse om ikke at udarbejde miljøvurdering.

Efter § 48, stk. 1, i [Bekendtgørelse om lov nr. 4 af 3. januar 2023 om miljøvurdering af planer og programmer og af konkrete projekter \(VVM\)](#), kan der klages efter de regler, som planen eller programmet udarbejdes efter.

Afgørelser om miljøvurdering i forbindelse med lokalplan kan således forelægges Planklagenævnet, jf. Lov om planlægnings § 58, stk. 1, som ændret ved [Lov nr. 1658 af 20. december 2016 om Planklagenævnet](#).

Hvis du vil klage

Planklagenævnet

Hvis du vil klage over kommunens afgørelse om ikke at udarbejde miljøvurdering, skal du indgive klagen via Planklagenævnets Klageportal, som du finder et link til på www.borger.dk og www.virk.dk.

Klagen sendes via Klageportalen til Hedensted Kommune.

På hjemmesiden Nævnenes Hus, www.naevneneshus.dk, er der en vejledning til, hvordan man klager.

Når du klager, skal du med betalingskort betale et gebyr. Klagen bliver først sendt videre til behandling, når gebyret er betalt.

Klagefrist

Klagefristen er 4 uger fra annoncering af afgørelsen.

Fritagelse for at bruge Klageportalen

Fritagelse for at bruge Klageportalen skal sendes med en begrundet anmodning til kommunen senest samtidig med klagen. Kommunen videresender herefter anmodningen til Planklagenævnet, som træffer afgørelse om, hvorvidt anmodningen imødekommes.

Kortbilag 1



Bilag 1 - Matrikelkort	
Lokalplan 1170 Målforshold 1:500	
A4	HEDENSTED KOMMUNE

Kortbilag 1 - Matrikelkort med lokalplanafgrænsning

Kortbilag nr. 1 - Matrikelkort. [Se kortbilag 1 i pdf.](#)

Kortbilag 2 - Anvendelse



Bilag 2 - Anvendelseskort	
Lokalplan 1170 Målforhold 1:500	
A4	HEDENSTED KOMMUNE

Kortbilag 2 - Anvendelseskort

Kortbilag nr. 2 - Anvendelseskort. [Se kortbilag 2 i pdf.](#)

Kortbilag 3 - Illustrationsplan



 Lokalplanområde

Illustrationsplanen viser hvordan lokalplanområdet kan indrettes.
Tegning: Novus Tegnestue

Bilag 3 - Illustrationsplan
Lokalplan 1170 Målforshold 1:500

A4



Kortbilag 3 - Illustrationsplan med et eksempel på planens disponering

Kortbilag nr. 3 - Illustrationsplan. [Se kortbilag 3 i pdf.](#)

Illustrationsplanen viser hvordan lokalplanområdet kan indrettes.

Vedtagelse

Forslag til Lokalplan 1170 er vedtaget af Hedensted Kommunalbestyrelse den *dd. måned åååå* og offentliggøres efter reglerne herom i Lov om planlægning §§ 24-26.

På byrådets vegne

Ole Vind

Marianne Berthelsen

Borgmester

Konstitueret Kommunaldirektør

Lokalplanen indberettes på www.plandata.dk

Retsvirkninger

Lokalplanforslagets retsvirkninger

Ifølge Lov om planlægnings § 17 må ejendomme, der er omfattet af lokalplanforslaget, ikke udnyttes på en måde, der kan foregribe indholdet af den endelige plan eller umuliggøre realiseringen af lokalplanen, indtil lokalplanforslaget er endeligt vedtaget af byrådet.

Den eksisterende lovlige anvendelse af ejendommene kan fortsætte som hidtil.

Når fristen for at indsende bemærkninger og ændringsforslag er udløbet, kan byrådet give tilladelse til udnyttelse af en ejendom i overensstemmelse med forslaget.

Disse midlertidige retsvirkninger gælder frem til planens endelige vedtagelse, dog højst i et år.

Lokalplanens retsvirkninger

Ifølge Lov om planlægnings § 18 gælder lokalplanens bestemmelser fra den dag, byrådet har offentliggjort, at planen er endeligt vedtaget. Herefter må ejendomme i lokalplanområdet kun bebygges, udstykses og i øvrigt anvendes i overensstemmelse med planen.

Den eksisterende, lovlige anvendelse af en ejendom kan fortsætte som hidtil. Lokalplanen medfører heller ikke i sig selv pligt til at udføre de anlæg med videre, der er indeholdt i planen.

Byrådet kan ifølge Lov om planlægnings § 19 meddele dispensation til mindre væsentlige lempelser af lokalplanens bestemmelser under forudsætning af, at det ikke strider mod principperne i planen, som ofte er formåls- og anvendelsesbestemmelserne. Væsentlige afvigelser fra lokalplanen kan kun gennemføres ved udarbejdelse af en ny lokalplan.

Såfremt forhold ikke er reguleret i lokalplanen, gælder de almindelige bebyggelsesregulerende bestemmelser i bygningsrelementet.

Private byggeservitutter og andre tilstandsservitutter, der er uforenelige med lokalplanen, fortrænges af denne, og andre private servitutter kan eksproprieres, når det vil være af væsentlige betydning for virkeliggørelsen af planen, jf. Lov om planlægnings § 18.

